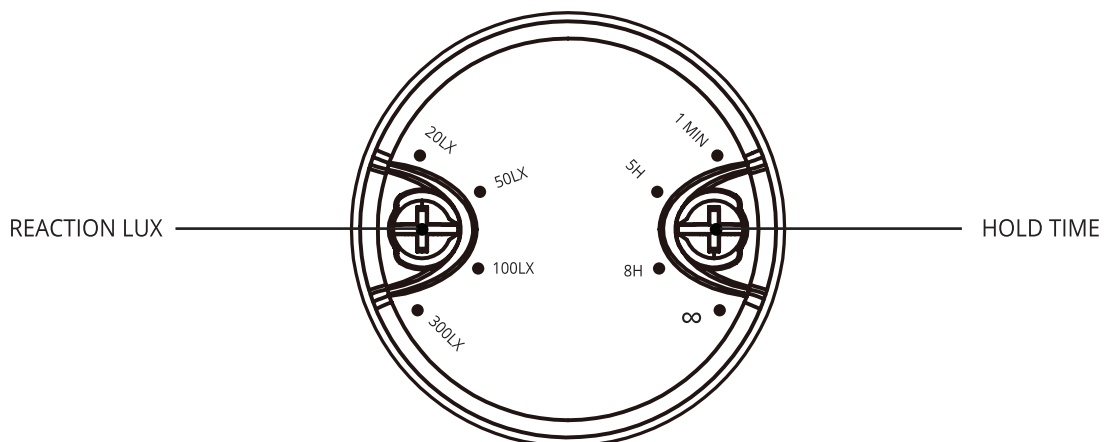


## INSTALLATION INSTRUCTIONS PHOTOCELL SENSOR

### SAFETY PRECAUTIONS:

- TEMPERATURE DEGREE: -20 - 60°C (-4 - 140°F).
- ONE MODULE OPERATES ONE LAMP.
- ADJUST LUX AND HOLD TIME BEFORE INSTALLING IN LAMP.
- SENSOR MIGHT BE AFFECTED SLIGHTLY DUE TO INSTALLATION ENVIRONMENT.

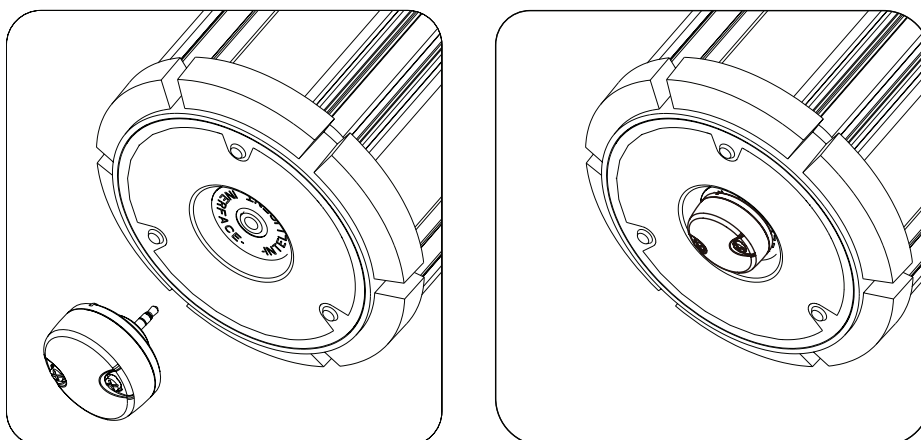
### BRIGHTNESS/TIME SETTING:

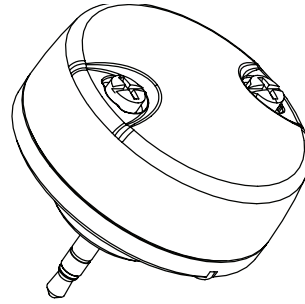


- LUX: MINIMUM ENVIRONMENTAL LIGHT LEVEL BEFORE LAMP ILLUMINATES.
- HOLD TIME: AMOUNT OF TIME LAMP STAYS ON AFTER ENVIRONMENT LIGHT LEVEL REACHES MINIMUM.

### INSTRUCTION:

- SET LUX LEVEL AND HOLD TIME BEFORE INSTALLATION.
- PLUG IN MODULE.



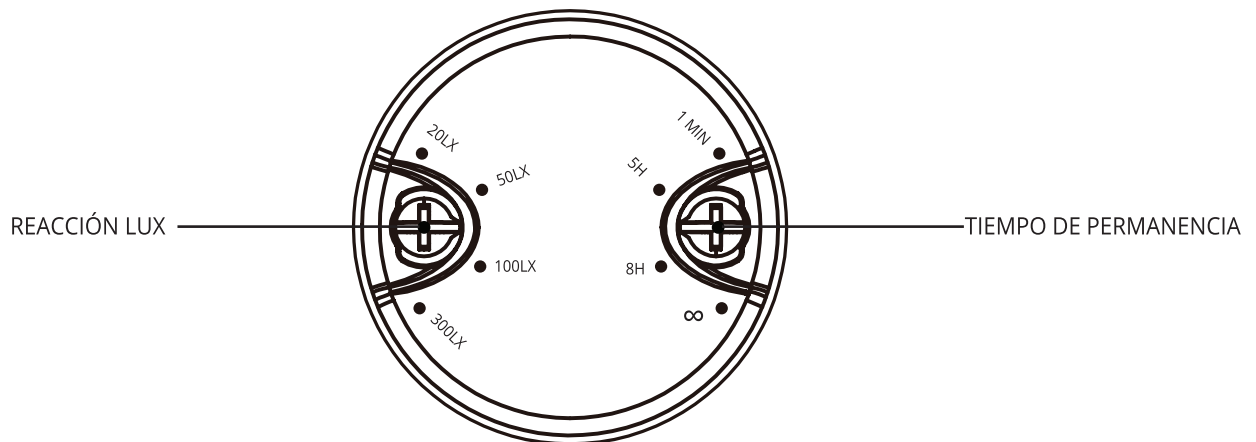


## INSTRUCCIONES DE INSTALACIÓN SENSOR FOTOELÉCTRICO

### PRECAUCIONES DE SEGURIDAD:

- TEMPERATURA: -20 - 60°C (-4 - 140°F).
- UN MÓDULO ACCIONA UNA LÁMPARA.
- AJUSTE LUX Y EL TIEMPO DE ESPERA ANTES DE INSTALARLO EN LA LÁMPARA.
- EL SENSOR PUEDE VERSE LIGERAMENTE AFECTADO DEBIDO AL ENTORNO DE INSTALACIÓN.

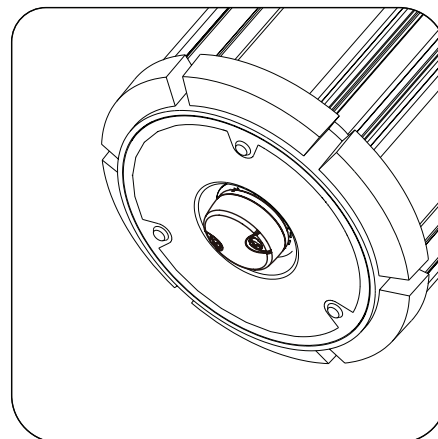
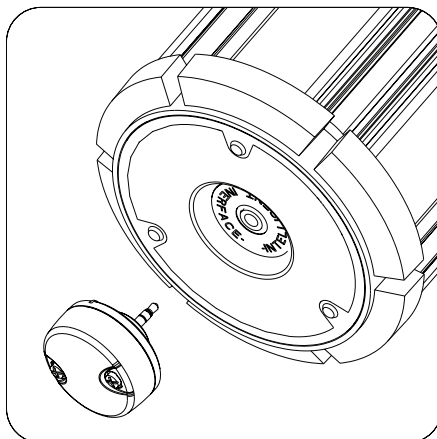
### AJUSTE DE BRILLO/TIEMPO:

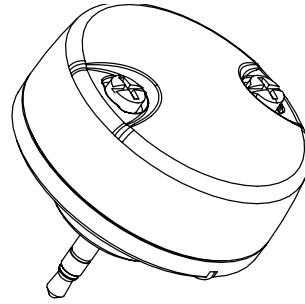


- LUX: NIVEL MÍNIMO DE LUZ AMBIENTAL ANTES DE QUE SE ENCIENDA LA LÁMPARA.
- TIEMPO DE PERMANENCIA: CANTIDAD DE TIEMPO QUE LA LÁMPARA PERMANECE ENCENDIDA DESPUÉS DE QUE EL NIVEL DE LUZ AMBIENTAL ALCANZA EL MÍNIMO.

### INSTRUCCIONES:

- AJUSTE EL NIVEL LUX Y EL TIEMPO DE ESPERA ANTES DE LA INSTALACIÓN.
- ENCHUFE EL MÓDULO.



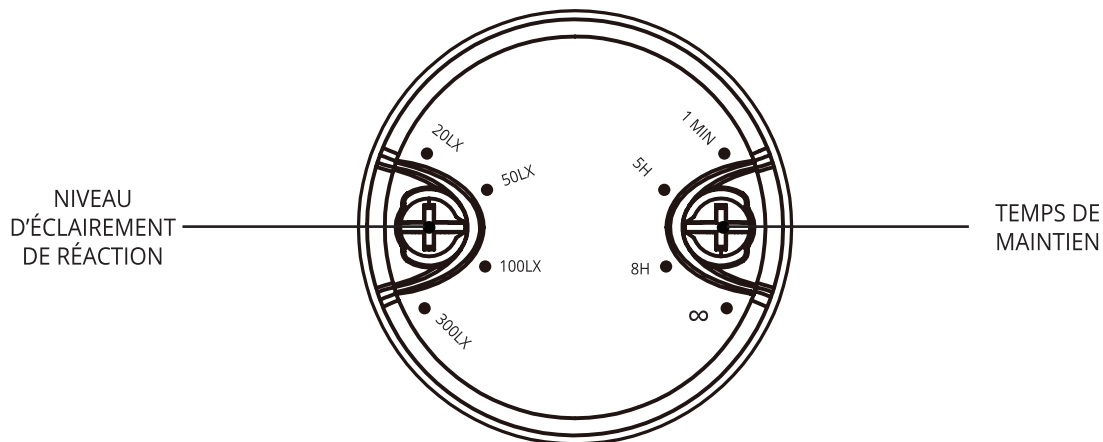


## INSTRUCTIONS D'INSTALLATION CAPTEUR À CELLULE PHOTOÉLECTRIQUE

### CONSIGNES DE SÉCURITÉ:

- TEMPÉRATURE DE FONCTIONNEMENT: -20 À 60 °C (-4 À 140 °F).
- CHAQUE MODULE COMMANDE UNE SEULE LAMPE.
- RÉGLER LE NIVEAU D'ÉCLAIREMENT ET LE TEMPS DE MAINTIEN AVANT L'INSTALLATION À LA LAMPE.
- LE CAPTEUR PEUT ÊTRE LÉGÈREMENT AFFECTÉ PAR L'ENVIRONNEMENT OÙ A LIEU L'INSTALLATION.

### RÉGLAGE DU NIVEAU D'ÉCLAIREMENT/TEMPS:



- NIVEAU D'ÉCLAIREMENT: NIVEAU D'ÉCLAIREMENT AMBIANT MINIMAL AVANT QUE LA LAMPE S'ALLUME.
- TEMPS DE MAINTIEN: DURÉE PENDANT LAQUELLE LA LAMPE RESTE ALLUMÉE APRÈS QUE LE NIVEAU D'ÉCLAIREMENT AMBIANT A ATTEINT LE SEUIL MINIMAL.

### INSTRUCTIONS:

- RÉGLER LE NIVEAU D'ÉCLAIREMENT ET LE TEMPS DE MAINTIEN AVANT L'INSTALLATION.
- RACCORDER LE MODULE.

